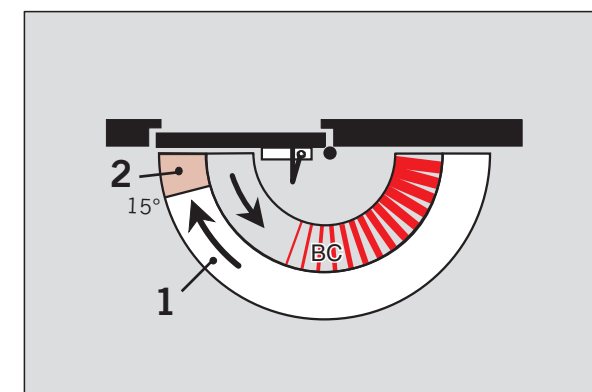
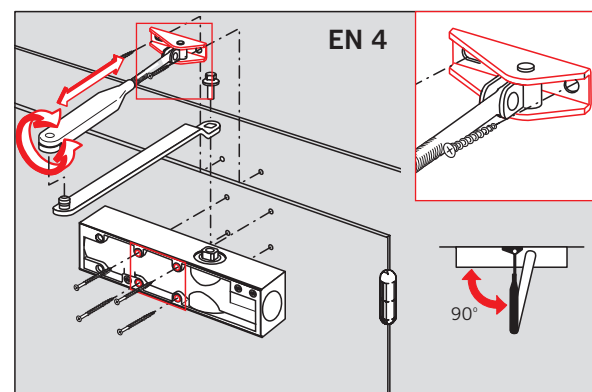
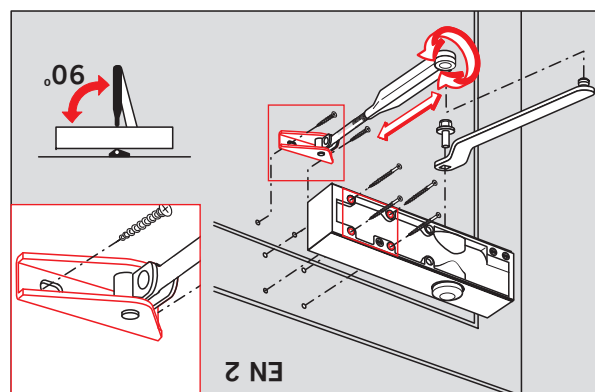
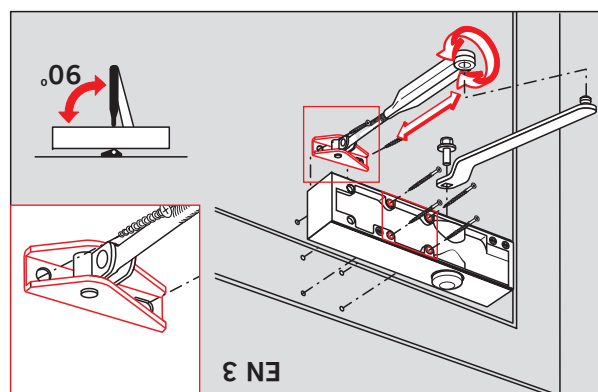
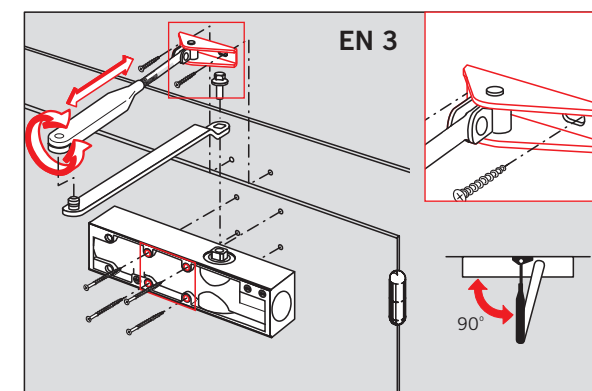
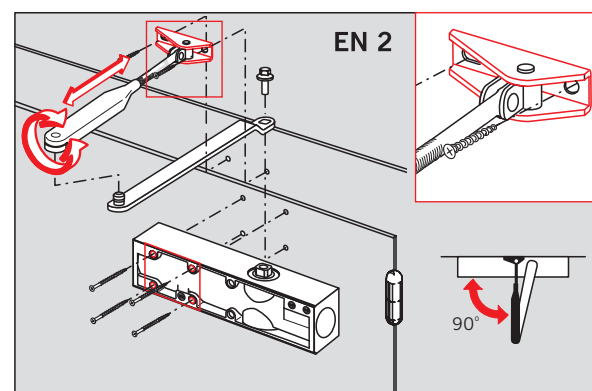
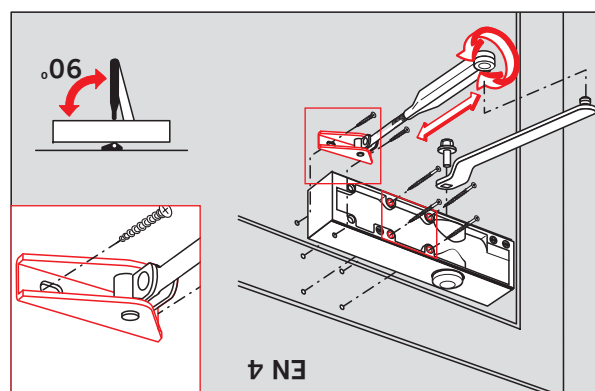
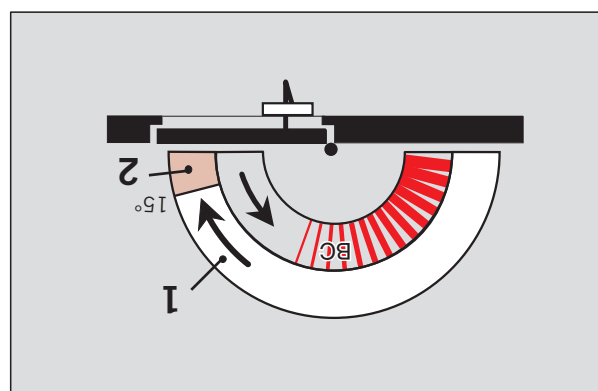
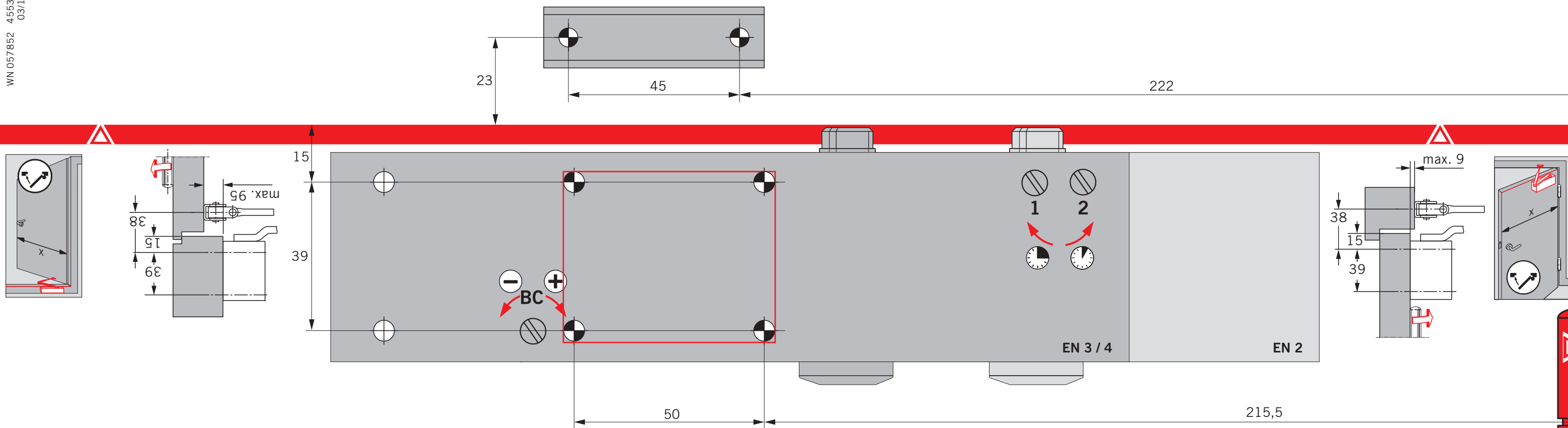


	X
EN 2	850 mm
EN 3	950 mm
EN 4	1100 mm

	DORMA GmbH + Co. KG		Postfach 4009		58 247 Ennepetal		10	
0432-CPD 0141	EN 1154:1996+A1:2002	4	8	2/3/4	1	1	3	
Dangerous substances: None								



	X
EN 2	850 mm
EN 3	950 mm
EN 4	1100 mm

	DORMA GmbH + Co. KG Postfach 4009 58 247 Ennepetal	10
0432-CPD 0141	EN 1154:1996+A1:2002	4 8 2/3/4 1 1 3
Dangerous substances: None		